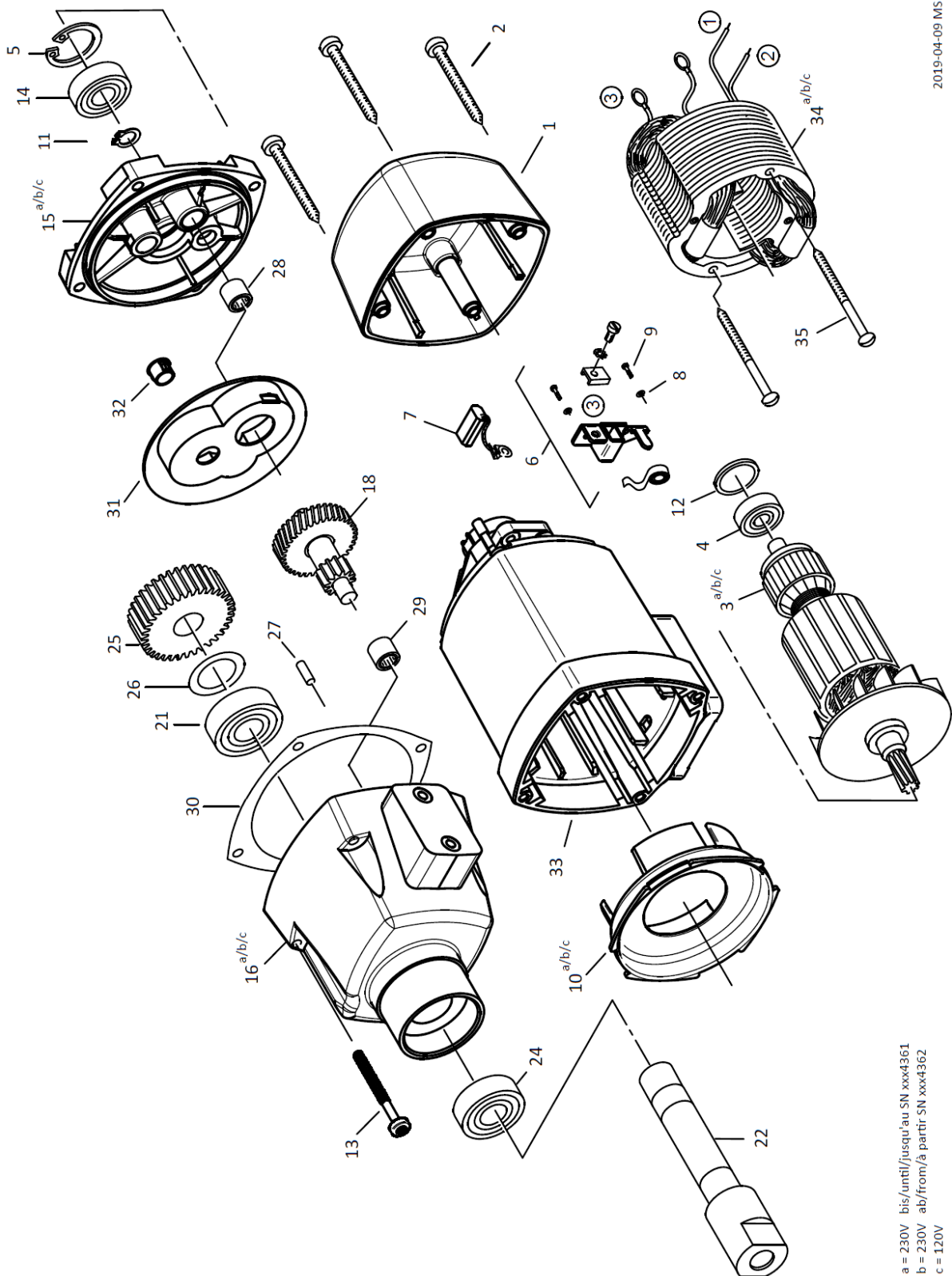


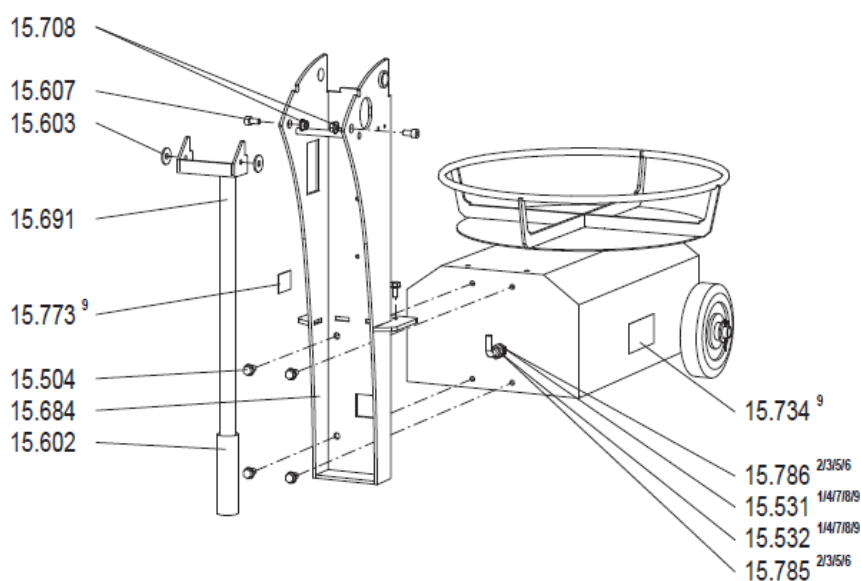
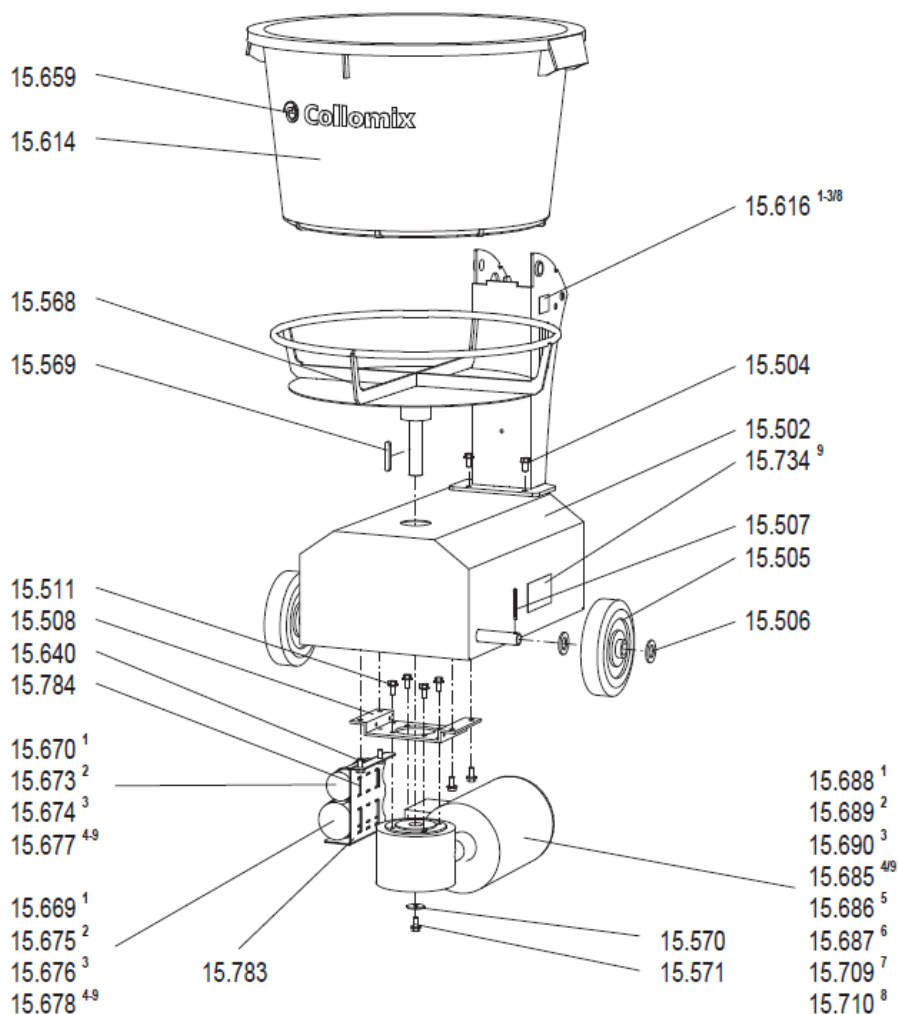
**AOX S + POX S**



2019-04-09 MS

a = 230V bis/until/jusqu'au SN xxx4361  
 b = 230V ab/from/à partir SN xxx4362  
 c = 120V

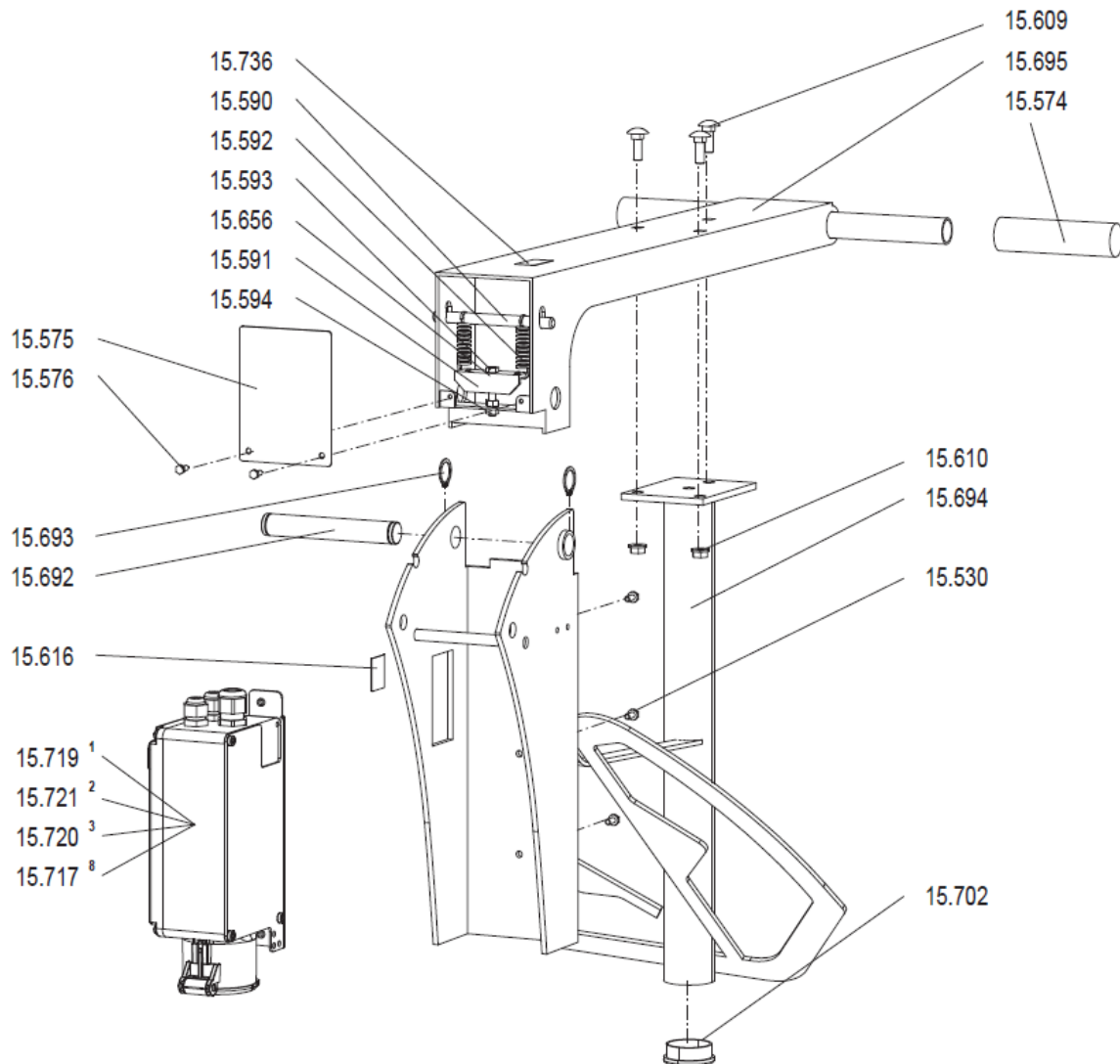
**AOX S + POX S**



- <sup>1</sup> = POX-S 230V/50Hz EU
- <sup>2</sup> = POX-S 110V/50Hz UK
- <sup>3</sup> = POX-S 120V/60Hz US
- <sup>4</sup> = AOX-S 230V/50Hz EU
- <sup>5</sup> = AOX-S 110V/50Hz UK
- <sup>6</sup> = AOX-S 130V/60Hz US
- <sup>7</sup> = AOX-S 230V/60Hz
- <sup>8</sup> = POX-S 230V/60Hz
- <sup>9</sup> = AOX-KM spezial 230V/50Hz EU

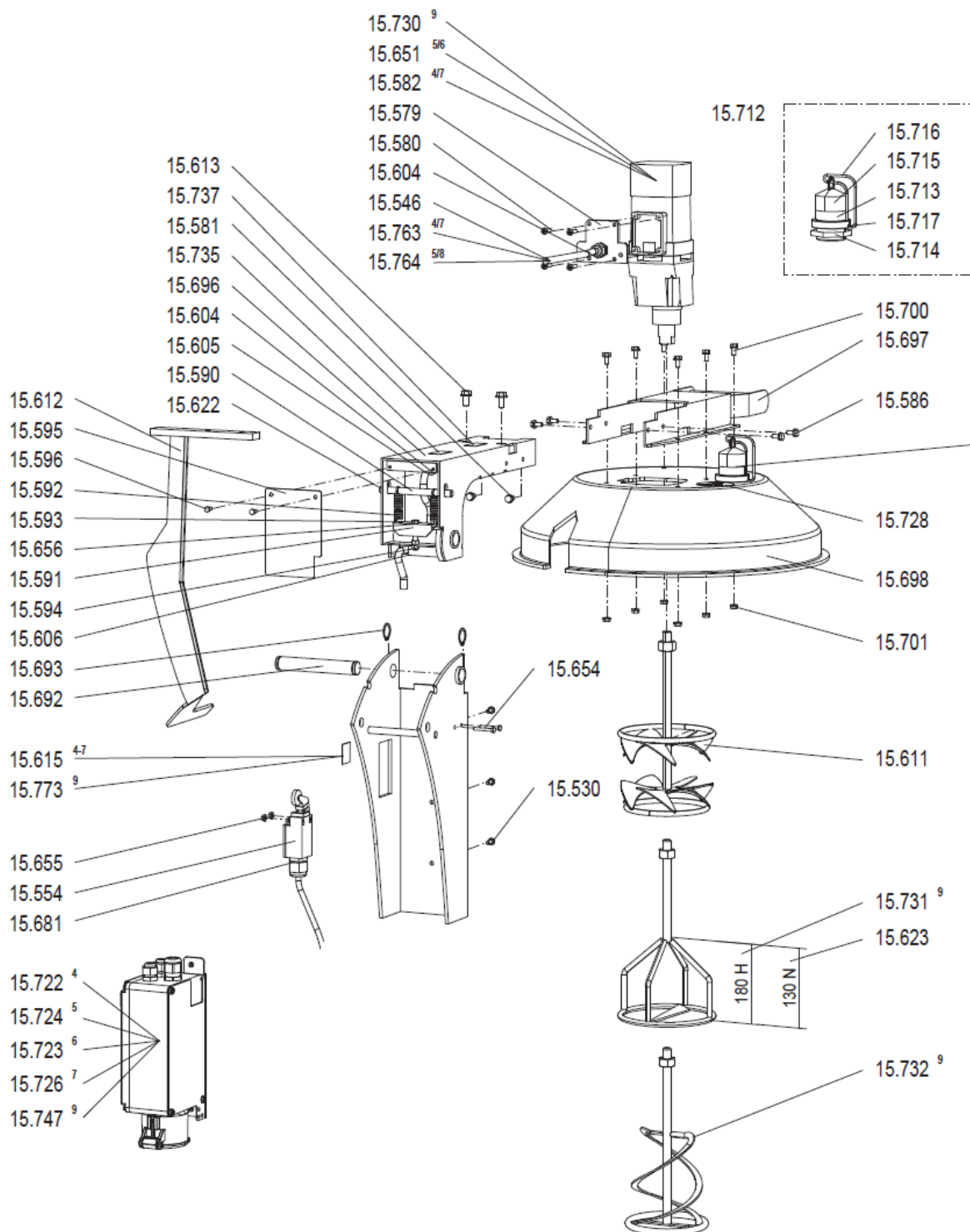
**AOX S + POX S**

13.08.2020 Seite 3/10



- <sup>1</sup> = POX-S 230V/50Hz EU
- <sup>2</sup> = POX-S 110V/50Hz UK
- <sup>3</sup> = POX-S 120V/60Hz US
- <sup>8</sup> = POX-S 230V/60Hz

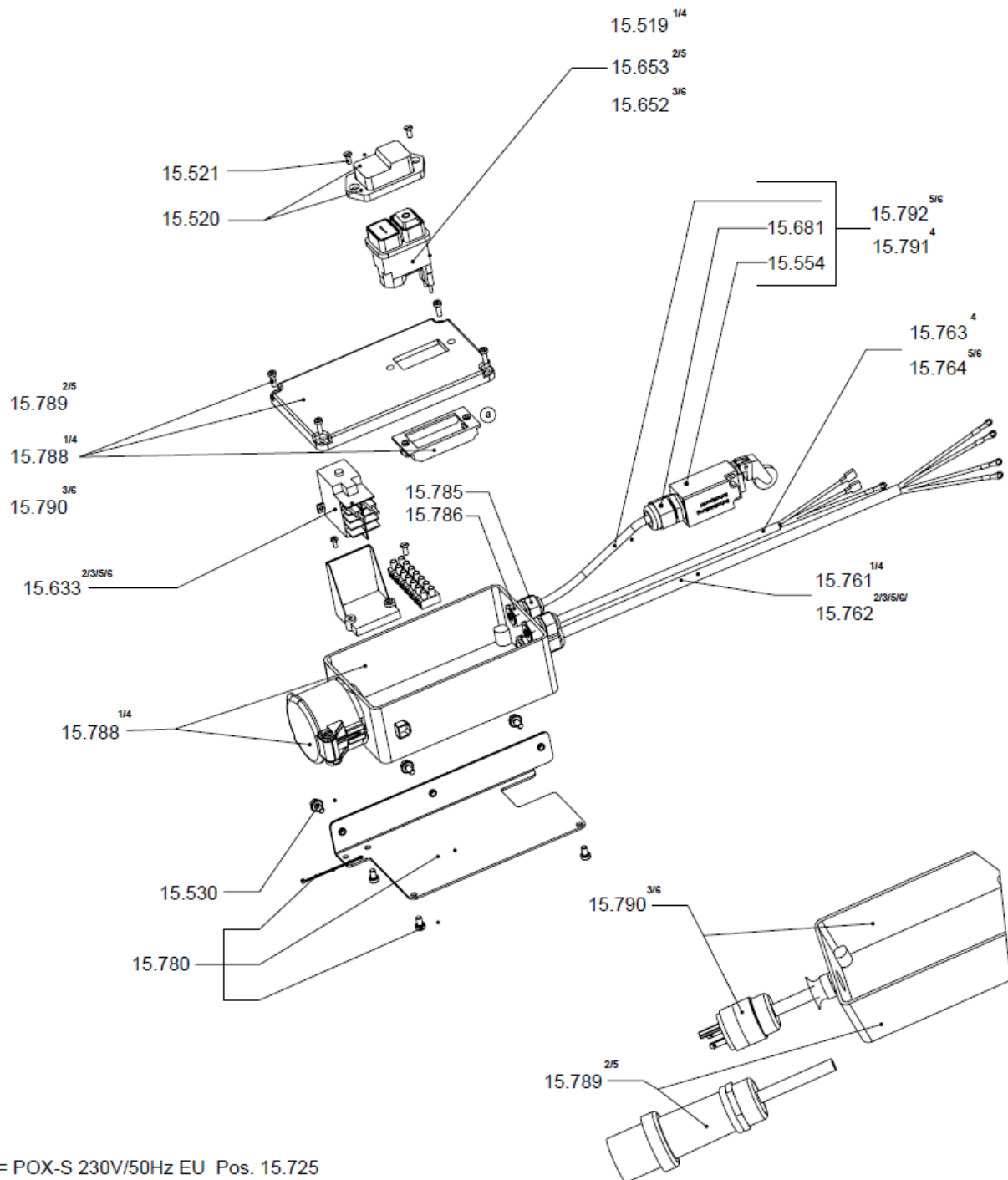
**AOX S + POX S**



- <sup>4</sup> = AOX-S 230V/50Hz EU
- <sup>5</sup> = AOX-S 110V/50Hz UK
- <sup>6</sup> = AOX-S 120V/60Hz US
- <sup>7</sup> = AOX-S 230V/60Hz
- <sup>9</sup> = AOX KM spezial 230V/50Hz EU

## AOX S + POX S

13.08.2020 Seite 5/10



- 1 = POX-S 230V/50Hz EU Pos. 15.725  
2 = POX-S 110V/50Hz UK Pos. 15.721  
3 = POX-S 120V/60Hz US Pos. 15.720  
4 = AOX-S 230V/50Hz EU Pos. 15.722  
5 = AOX-S 110V/50Hz UK Pos. 15.724  
6 = AOX-S 120V/60Hz US Pos. 15.723

④ Halterplatte Schalter verklebt  
Switch bracket glued  
Le support de l'interrupteur est collé

## AOX S + POX S

13.08.2020 Seite 6/10

POS	Art. Nr. Order No. N° réf	Artikel DE	Designation EN	Designation FR	Preis € Price € Prix €
1	24526	Motordeckel	Motor cover	Capot moteur	3,50
2	24528	DIN 7981 Linsenblechschraube 4,8x50	DIN 7981 self-tapping screw 4,8x50	DIN 7981 Vis concave 4,8x50	0,90
3a	20683	Rotor 230V	Rotor 230V	Rotor 230V	130,00
3b	20761	Rotor 230V	Rotor 230V	Rotor 230V	130,00
3c	20717	Rotor 110V	Rotor 110V	Rotor 110V	124,00
4	29544	Kugellager 608 2RS	Ball Bearing 608 2RS	Roulement à billes 608 2RS	6,10
5	24550	DIN 472 Sicherungsring 28x1,2	DIN 472 circlip 28x1,2	DIN 472 Circlip 28x1,2	0,90
6	26121	Kohlebürstenhalter	Brush holder	Porte-charbon	8,90
7	26122	Kohlebürstensatz	Carbon brush set	Balai de charbon set	9,60
8	26123	DIN 1347 B4 Federscheibe gewellt	DIN 1374 ppring bolt B4	DIN 137 B4 Rondelle flexible ondulée	0,40
9	26124	DIN 75000-C Gewindefurchschraube ZM4x2	DIN 75000 screw M4x12	DIN 75000-C Vis 4x12	0,40
10	20762	Luftleitring	Rectifier	Anneau de guidage aérien	3,90
11	24427	DIN 471 Sicherungsring 10x1	DIN 471 lock ring 10x1	DIN 471 Circlip 10x1	0,40
12	26126	O-Ring 22x2,5	O-ring 22x2,5	Joint torique 22x2,5	0,60
13	24528	DIN 7981 Linsenblechschraube 4,8x50	DIN 7981 self-tapping screw 4,8x50	DIN 7981 Vis concave 4,8x50	0,90
14	24523	Kugellager 6001 2RS	Ball Bearing 6001 2RS	Roulement à billes 6001 2RS	8,50
15a	20684	Getriebelagerschild	Plate assy	Plaque de palier d'engrenage	37,10
15b	20764	Getriebelagerschild	Plate assy	Plaque de palier d'engrenage	37,10
15c	20684	Getriebelagerschild	Plate assy	Plaque de palier d'engrenage	37,10
16a	20685	Getriebegehäuse	Gear box	Carter de pignonerie	51,50
16b	20765	Getriebegehäuse	Gear box	Carter de pignonerie	51,50
16c	20685	Getriebegehäuse	Gear box	Carter de pignonerie	51,50
18	20716	Welle mit 2 Ritzel	Shaft with 2 pinions	L'arbre avec deux pignons	41,20
21	24425	Kugellager 6003 2RS	Ball Bearing 6003 2RS	Roulement à billes 6003 2RS	9,90
22	20690	Rührwelle	Mixing shaft	Arbre agitateur	28,90
24	20691	Kugellager 6203 2RS	Ball bearing 6203 2RS	Roulement à billes 6203 2RS	13,40
25	20693	Spindelrad	Spindle pivot	Pignon de broche	33,00
26	26019	DIN 988 Paßscheibe 17x24x0,2	DIN 988 shim ring 17/24x0,2	DIN 988 Rondelle d'ajustage 17x24x0,2	0,50
27	24577	DIN 1474 Kerbstift 4x16	DIN 1474 grooved pin 4x16	DIN 1474 Goupille cannelée 4x16	0,40
28	24556	Nadellager HK 0810	Needle bearing HK 0810	Roulement à aiguilles HK 0810	9,00
29	20694	Nadellager HK 1010	Needle bearing HK 1010	Roulement à aiguilles HK 1010	9,30
30	26040	Getriebedichtung	Gear sealing	Joint de transmission	2,20
31	20695	Fettkammerschott	Grease cover	Cache de graisse	2,10
32	20696	Lochstopfen	Closing nut	Capuchon	0,60
33	26139	Motorgehäuse	Motor housing	Carter de moteur	24,00
34a	20697	Stator 230V	Stator 230V	Stator 230V	51,60
34b	20766	Stator 230V	Stator 230V	Stator 230V	51,60
34c	20718	Stator 110V	Stator 110V	Stator 110V	46,90
35	24540	DIN 7971 Blechschraube C3,9x6	DIN 7976 self-tapping screw 3,9x6	DIN 7976 Vis à tôle C3,9x6	1,10
36	26137	Luftleitring	Air conduction	Anneau de guidage aérien	3,70
15502	60369	Gehäuse	Housing	Carrosserie	118,00
15504	50088	Tensilock-Schraube M8x16	Self locking screw M8x16	Vis autoblocante M8x16	0,60
15505	60185	Rad Vollgummi	Wheel solid rubber	Roue en caoutchouc plein	21,40
15506	50038	DIN 125 Scheibe A21	DIN 125 washer A21	DIN 125 Rondelle A21	0,40
15507	50000	DIN 94 Splint 4x40	DIN 94 Splint 4x40	DIN 94 Goupille fendue 4x40	0,40
15508	60371	Aufnahme Riemenrad	Carrier RMI50 for POX-S/AOX-S	Réceptacle de poulie	12,00



## AOX S + POX S

13.08.2020 Seite 7/10

POS	Art. Nr. Order No. N° réf	Artikel DE	Designation EN	Designation FR	Preis € Price € Prix €
15511	50088	Tensilock-Schraube M8x16	Self locking screw M8x16	Vis autoblocante M8x16	0,60
15512	61116	Kabelbinder L 295 mm	Cable tie L 295mm	Cosse de câble L 295 mm	0,40
15514	60375	Grundgehäuse	Basic housing	Coffret de base	3,30
15519	60379	Unterspannungsschalter AOX/POX 230V 50Hz	Under voltage switch AOX/POX 230V 50Hz	Interrupteur AOX/POX 230V 50Hz	24,40
15520	60380	Abdeckrahmen	Cover	Couvercle	6,30
15521	50972	DIN 7982 HA BO Plast Schraube 3,5x16	DIN 7981 screw 3,5x16	DIN 7982 HA BO Plast vis 3,5x16	0,50
15530	50093	Tensilock-Schraube M5x12	Self locking screw M5x12	Vis autoblocante M5x12	0,80
15531	64084	Verschraubung M16x1,5	Screw connection M16 x1,5	Connection M16x1,5	0,80
15532	64085	Kontermutter M16x1,5	Lock nut	Contre-écrou M16x1,5	0,40
15554	60237	Endschalter	Limit switch	Interrupteur de fin de course	39,40
15566	50973	DIN 7981 Linsenblechschraube	DIN 7981 self-tapping screw	DIN 7981 Vis concave	0,40
15567	50093	Tensilock-Schraube M5x12	Self locking screw M5x12	Vis autoblocante M5x12	0,80
15568	60387	Aufnahme Kübel	Bucket guidance	Plateau pour récipient POX/AOX	145,00
15569	50974	DIN 6885 Paßfeder A 8x7x50	DIN 6885 feather key A 8x7x50	DIN 6885 Clavette parallèle forme A 8x7x50	0,50
15570	50028	Kotflügelscheibe 8,4x30 zn	Disc 8,4x30 galv.	Rondelle 8,4x30	0,40
15571	50088	Tensilock-Schraube M8x16	Self locking screw M8x16	Vis autoblocante M8x16	0,60
15575	60389	Abdeckung hinten Schwenkarm	Cover rear swivel arm	Couvercle arrière bras	3,60
15576	51001	DIN 7976 Blechschraube 4,2x13	DIN 7976 self-tapping screw 4,2x13	DIN 7976 Vis à tôle 4,2x13	0,40
15579	60391	Befestigungsplatte	Fixing plate	Plaque de fixation	10,30
15580	50975	DIN 7981 Linsenblechschraube	DIN 7981 self-tapping screw	DIN 7981 Vis concave	0,40
15581	50067	Tensilock-Schraube M6x12	Self locking screw M6x12	Vis autoblocante M 6x12	0,40
15582	60509	Rührwerk 230V 1300W	Mixer AOX 230V	Agitateur AOX 230V	300,00
15586	50067	Tensilock-Schraube M6x12	Self locking screw M6x12	Vis autoblocante M 6x12	0,40
15590	60396	Rastbolzen	Locking pin	Boulon de blocage	17,60
15591	60397	Spannwinkel POX/AOX	Clamping angle	Angle de tension	4,40
15592	62028	Zugfeder Z 142 X	Tension spring Z-142X	Ressort Z-142 X	1,50
15593	50912	DIN 931 6-Kant-Schraube M6x45	DIN 931 hex screw M6x45	DIN 931 Boulon hex. M6x45	0,40
15594	50888	DIN 934 6-Kant-Mutter M6	DIN 934 hex nut M6	DIN 934 Écrou hex. M6	0,40
15595	60398	Abdeckung hinten Schwenkarm	Cover rear swivel arm	Couvercle arrière bras	3,80
15596	51001	DIN 7976 Blechschraube 4,2x13	DIN 7976 self-tapping screw 4,2x13	DIN 7976 Vis à tôle 4,2x13	0,40
15602	60337	Griffstück Helios	Handle Helios	Poignée Helios	1,80
15603	60402	Scheibe PA 6 / 8.4x25x2.5	Washer PA 6 / 8.4x25x2.5	Rondelle PA 6 / 8.4x25x2.5	0,40
15604	64084	Verschraubung M16x1,5	Screw connection M16 x1,5	Connection M16x1,5	0,80
15605	64085	Kontermutter M16x1,5	Lock nut	Contre-écrou M16x1,5	0,40
15607	50857	DIN 912 Inbusschraube M8x16	DIN 912 socket head screw M8x16	DIN 912 Boulon Inbus M8x16	0,25
15609	51117	DIN 603 Flachrundschrabe M8x20	DIN 603 screw M8x20	DIN 603 Vis a tête bombée M8x20	0,40
15610	50092	Tensilock-Sicherungsmutter M8	Self-locking nut M8 F90	Ecrou autoblocant M8	0,40
15611	70149	Mischwerkzeug AOX-DLX 150 zn	Mixing tool AOX DLX150	Mélangeur AOX-DLX 150	*
15612	70164	Abstreifer	Rim scraper	Racleur	49,20
15613	50088	Tensilock-Schraube M8x16	Self locking screw M8x16	Vis autoblocante M8x16	0,60
15614	60403	Mörtelkübel 65 l schwarz	Mortar bucket 65l black	Bac à mortier spécial 65 litres	*
15616	00391	Aufkleber POX-S	Sticker POX-S	Autocollant POX-S	2,80
15616	00355	Aufkleber AOX-S	Sticker AOX-S	Autocollant AOX-S	1,80

## Collomix GmbH

Postfach 11 46 D-85078 Gaimersheim  
Daimlerstraße 9 D-85080 Gaimersheim  
GLN 40 11024 00000 2 EORI DE2984431

Telefon: +49 (8458) 3298-0  
Telefax: +49 (8458) 3298-30  
E-Mail: info@collomix.de  
Internet: www.collomix.de

Geschäftsführer:  
Alexander Essing  
Registriergericht Ingolstadt HRB 127  
Steuer Nr. 124/123/60018

Sparkasse Ingolstadt  
IBAN DE66 7215 0000 0000 1006 10  
BIC BYLADEM11ING  
Ust-IdNr. DE128579719

**AOX S + POX S**

13.08.2020 Seite 8/10

POS	Art. Nr. Order No. N° réf	Artikel DE	Designation EN	Designation FR	Preis € Price € Prix €
15616	00391	Aufkleber POX-S	Sticker POX-S	Autocollant POX-S	2,80
15623	70151	Mischwerkzeug AOX-KR N 140 zn	Mixing tool AOX-KR 140	Mélangeur AOX-KR 140	*
15633	60417	Schütz 110V 50/60Hz 4 Schließer	Contacteur 110V 50/60Hz 4S	Contacteur 110V 50/60Hz 4S	35,10
15640	50088	Tensilock-Schraube M8x16	Self locking screw M8x16	Vis autoblocante M8x16	0,60
15651	60393	Rührwerk AOX 110V	Mixer AOX 110V	Agitateur AOX 110V	299,00
15652	60421	Unterspannungsschalter AOX/POX 110V 60Hz	Under voltage switch AOX/POX 110V 60Hz	Interrupteur AOX/POX 110V 60Hz	26,80
15653	60422	Unterspannungsschalter AOX/POX 110V 50Hz	Under voltage switch AOX/POX 110V 50Hz	Interrupteur AOX/POX 110V 50Hz	26,80
15654	50021	DIN 7985 Linsenschraube M4x30	DIN 7985 oval head screw M4x30	DIN 7985 Vis á tête bombée M4x30	0,40
15655	50428	DIN 557 4-Kant-Mutter M4	DIN 557 nut M4	DIN 557 Écrou 4 pans M4	0,40
15656	50005	DIN 125 Scheibe B6,4	DIN 125 washer B6,4	DIN 125 Rondelle B6,4	0,40
15669	60430	Betriebskondensator 20µF 450V	Capacitor 20µF 450V	Condensateur fonction 20µF 450V	22,70
15670	60431	Anlaufkondensator 30µF 130/480V	Start up capacitor 30µF 130/480V	Condensateur de démarrage 30µF 130/480V	35,60
15673	60436	Anlaufkondensator 50µF 130/480V	Start up capacitor 50 µF 130/480V	Condensateur de démarrage 50 µF 130/480V	43,30
15674	60436	Anlaufkondensator 50µF 130/480V	Start up capacitor 50 µF 130/480V	Condensateur de démarrage 50 µF 130/480V	43,30
15675	60434	Betriebskondensator 40µF 450V	Capacitor 40µF 450V	Condensateur fonction 40µF 450V	34,50
15676	60435	Betriebskondensator 50µF 450V	Capacitor 50µF 450V	Condensateur fonction 50µF 450V	40,20
15677	60433	Anlaufkondensator 40 µF	Start up capacitor 40µF	Condensateur de démarrage 40µF	17,00
15678	60326	Betriebskondensator 30µF 450V	Capacitor 30µF 450V	Condensateur fonction 30µF 450V	28,40
15681	60440	Verschraubung M20 x1,5	Screw connection M20 x1,5	Connection M20x1,5	1,70
15684	60445	Ständer	Stand	Support	102,00
15685	60453	Motor 230V 50Hz mit Schneckengetriebe	Motor 230V 50Hz with worm gear	Moteur 230V 50Hz avec engrenage à vis sans fin	476,00
15686	60454	Motor 110V 50Hz mit Schneckengetriebe	Motor 110V 50Hz with worm gear	Moteur 110V/50Hz avec engrenage à vis sans fin	490,00
15687	60455	Motor 110V 60Hz mit Schneckengetriebe	Motor 110V 60Hz with worm gear	Moteur 110V/60Hz avec engrenage à vis sans fin	519,00
15688	60456	Motor 230V 50Hz mit Schneckengetriebe	Motor 230V 50Hz with worm gear	Moteur 230V 50Hz avec engrenage à vis sans fin	488,00
15689	60457	Motor 110V 50Hz mit Schneckengetriebe	Motor 110V 50Hz with worm gear	Moteur 110V/50Hz avec engrenage à vis sans fin	504,00
15690	60458	Motor 110V 60Hz mit Schneckengetriebe	Motor 110V 60Hz with worm gear	Moteur 110V/60Hz avec engrenage à vis sans fin	531,00
15691	60452	Griff hinten	Handle rear	Poignée arrière	23,90
15692	60451	Achse Schwenkarm	Axle swivel arm	Goupille axe bras	16,30
15693	50406	DIN 471 Sicherungsring 20x1,2	DIN 471 lock ring 20x1,2	DIN 471 Circlip 20x1,2	0,40
15694	70190	Mischwerkzeug POX zn	Mixing tool POX	Mélangeur POX	*
15695	60446	Schwenkarm passiv	Swivel arm passiv	Bras pivotant passif	86,60
15696	60447	Schwenkarm aktiv	Swivel arm activ	Bras pivotant actif	55,90
15697	60448	Griff vorn	Handle front	Poignée sur l'avant AOX	46,40
15698	60165	Schutzhaube	Protective hood	Carter de protection	77,30
15700	50067	Tensilock-Schraube M6x12	Self locking screw M6x12	Vis autoblocante M 6x12	0,40
15701	50091	Tensilock-Sicherungsmutter M6	Self-locking nut M6 F90	Écrou autoblocant M6	0,40



**AOX S + POX S**

13.08.2020 Seite 9/10

POS	Art. Nr. Order No. N° réf	Artikel DE	Designation EN	Designation FR	Preis € Price € Prix €
15702	60459	Lamellenstopfen	Plug	Bouchon	0,60
15708	50092	Tensilock-Sicherungsmutter M8	Self-locking nut M8 F90	Ecrou autobloquant M8	0,40
15709	60465	Motor 230V 60Hz ohne Schneckengetriebe	Motor 230V 60Hz	Moteur 230V 60Hz	425,00
15710	60466	Motor 230V 60Hz ohne Schneckengetriebe	Motor 230V 50Hz with worm gear	Moteur 230V 50Hz avec engrenage à vis sans fin	438,00
15712	71045	Staubsaugeranschluss	Vacuum cleaner connection	Connexion d'aspirateur	43,30
15713	60278	Staubsaugeranschluss	Vacuum cleaner connection	Bride de raccordement	33,40
15714	60279	6-Kant-Mutter Kunststoff	Hexagon nut	Écrou hexagonal	3,00
15715	60280	Abdeckstopfen	Cover plug	Bouchon	2,20
15716	60281	Kuglkette	Bead chain	Chaînette	1,80
15717	60282	Klemmverschluss	Clamp closure	Fermeture de chaînette	11,90
15719	60468	Steuerung POX 230V 50Hz kpl.	Control unit POX 230V 50Hz	Commande POX 230V 50Hz	111,00
15720	60469	Steuerung POX US 120V 60Hz kpl.	Control unit POX US 120V 60Hz	Commande POX US 120V 60Hz	n/a
15721	60470	Steuerung POX UK 110V 50Hz kpl.	Control unit POX UK 110V 50Hz	Commande POX UK 110V 50Hz	n/a
15722	60472	Steuerung AOX 230V 50Hz	Control unit AOX 230V 50Hz	Commande AOX 230V 50Hz	130,00
15723	60473	Steuerung AOX US 120V 60Hz	Control unit AOX US 120V 60Hz	Commande AOX US 120V 60Hz	147,00
15724	60474	Steuerung AOX UK 110V 50Hz	Control unit AOX UK 110V 50Hz	Commande AOX UK 110V 50Hz	147,00
15726	60476	Steuerung AOX 230V 60Hz	Control unit AOX 230V 60Hz	Commande AOX 230V 60Hz	
15728	60202	Aufkleber Staubabsaugung	Dust extraction sticker	Autocollant d'extraction de poussière	2,20
15735	00390	Aufkleber AOX-S	Sticker AOX-S	Autocollant AOX-S	1,80
15735	00390	Aufkleber AOX-S	Sticker AOX-S	Autocollant AOX-S	1,80
15736	00392	Aufkleber POX-S	Sticker POX-S	Autocollant POX-S	2,80
15737	00354	Aufkleber Füllstand	Sticker Level	Autocollant jauge de niveau	3,30
15761	60494	Motorkabel 230V	Motor Cable 230V	Câble moteur 230V	32,00
15762	60495	Motorkabel 110V	Motor Cable 110V	Câble moteur 110V	32,00
15763	60496	Kabel Rührwerk 230V	Câble pour l'agitateur 230V	NEU	28,40
15764	60497	Kabel Rührwerk 110V	Cable agitator 110V	Câble pour l'agitateur 110V	28,40
15780	70208	Halterung für Steuerung ET	Bracket for control ET	Support pour contrôle ET	19,80
15783	60481	Kondensatorblech	Capacitor plate	Plaque de condensateur	7,00
15784	61116	Kabelbinder L 295 mm	Cable tie L 295mm	Cosse de câble L 295 mm	0,40
15785	61295	Verschraubung M20 x1,5	Screw connection M20 x1,5	Connection M20x1,5	1,10
15786	60429	Kontermutter M20x1,5	Lock nut M20x1,5	Contre-écrou M20x1,5	0,60
15788	60479	Schaltbox mit Stecker 230V 50Hz	Housing with plug 230V 50Hz	Boîtier avec fiche 230V 50Hz	72,90
15789	60486	Schaltbox mit UK Stecker 110V 50Hz	Housing with UK plug 110V 50Hz	Boîtier avec UK fiche 110V 50Hz	81,50
15790	60480	Schaltbox mit US Stecker 120V 60Hz	Housing with US plug 120V 60Hz	Boîtier avec fiche US 120V 60Hz	90,00
15791	60475	Endschalter mit Kabel 230V	Limit switch with cable 230V	Interrupteur de fin de course avec câble 230V	123,00
15792	60502	Endschalter mit Kabel 110V	Limit switch with cable 110V	Interrupteur de fin de course avec câble 110C	132,00

\* = Siehe Collomix Preisliste / refer to Collomix price list / voir Collomix liste de prix

Alle Preise verstehen sich in Euro, im Inland zuzüglich Mehrwertsteuer. Ab 200,00 € Netto-Warenwert liefern wir innerhalb Deutschlands frei Haus, Verpackung frei. Unsere Lieferungs- und Zahlungsbedingungen sind Bestandteil des Vertrages. Mit erscheinen dieser Preisliste verlieren alle früheren Preislisten ihre Gültigkeit. Änderungen und Irrtum vorbehalten.

**AOX S + POX S**

13.08.2020 Seite 10/10

Our prices are to be understood in Euro (€) for. Our conditions of delivery and payment form part of the contract. Delivery ex works (EXW) With the publication of this price list, any former prices are no longer valid. Subject to changes and corrections.

Nos prix s'entendent en Euro, sans T.V.A. Nos livraisons et nos conditions de paiement sont partie intégrante de notre contrat. Livraison départ usine (EXW) Avec la parution de cette liste de prix, toutes les listes précédentes perdent leur validité. Modifications et erreurs sous réserve.