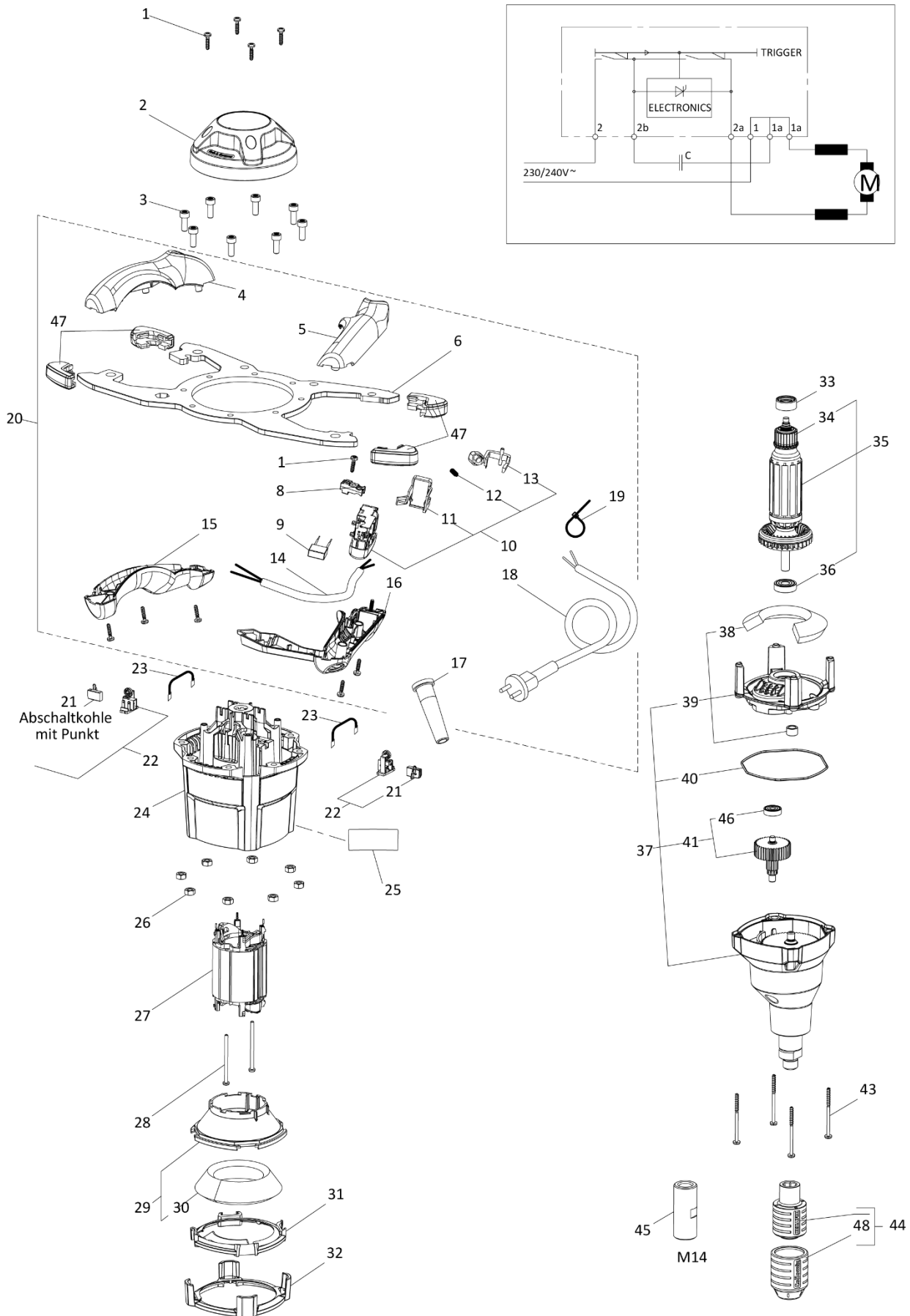


Xo1R, 110 + 230V



Xo1R, 110 + 230V

29.07.2020 Seite 2/3

POS	Art. Nr. Order No. N° réf	Artikel DE	Designation EN	Designation FR	Preis € Price € Prix €
1	21042	Schraube 4x16 Tx20	Screw 4x16 Tx20	Vis 4x16 Tx20	0,40
2	21464	Motordeckel	Motor cover	Capot moteur	3,70
3	21045	Zylinderschraube M6x16 Tx30	Screw M6x16 Tx30	Vis à tête cylindrique M6x16 Tx30	0,40
4	21392	Griff links oben	Handle left top	Poignée à gauche haut	2,10
5	21394	Griff rechts oben	Handle right top	Poignée à droite haut	2,10
6	21068	Griffbügel	Handle	Poignée	21,70
7	21058	Schraube 4x25 Tx20	Screw 4x25 Tx20	Vis 4x25 Tx20	0,40
8	21047	Zugentlastung	Strain relief	Serre-câble	0,60
9	21035	Kondensator	Capacitor	Condensateur	1,60
10	21114	Gasgeberschalter	Switch assy 230V	Interrupateur 230V	19,60
10	21236	Gasgebeschalter 110V	Switch assy 110V	Interrupateur 110V	22,20
11	21034	Halterung	Clamp	Clip	0,60
12	21033	Feder	Spring	Ressort	0,40
13	21032	Hebel	Lever	Levier	0,60
14	21037	Leitung Schalter 230V	Cable switch 230V	Câble commutateur 230V	2,60
14	21182	Leitung Schalter 110V	Cable switch 110V	Câble commutateur 110V	2,60
15	21393	Griff links unten	Handle left base	Poignée à gauche bas	2,10
16	21395	Griff rechts unten	Handle right base	Poignée à droite bas	2,10
17	21038	Kabeltülle 230V	Cable sleeve 230V	Passe-fil 230V	1,10
17	21071	Kabeltülle 110V	Cable sleeve 110V	Passe-fil 110V	1,10
18	23557	Netzkabel 230V EU	Mains cable 230V EU	Câble d'alimentation secteur 230V EU	9,50
18	27030	Netzkabel 230V CH	Mains cable 230V CH	Câble d'alimentation secteur 230V CH	9,50
18	27053	Netzkabel 230V UK	Mains cable 230V UK	Câble d'alimentation secteur 230V UK	9,50
18	21061	Netzkabel 230V AU	Mains cable 230V AU	Câble d'alimentation secteur 230V AU	11,60
18	27054	Netzkabel 110V US	Mains cable 110V US	Câble d'alimentation secteur 110V US	11,60
18	27035	Netzkabel 110V UK	Mains cable 110V UK	Câble d'alimentation secteur 110V UK	11,60
19	61117	Kabelbinder L 92 mm	Cable clip	Cosse de câble L 92 mm	0,40
20	21418	Griffbügel 230V EU kpl.	Handle 230V EU compl.	Poignée 230V EU kpl.	60,50
21	21076	Kohlebürstensatz 230V	Carbon brush set 230V	Balai de charbon set 230V	8,80
21	21217	Kohlebürstensatz 110V	Carbon brush set 110V	Balai de charbon set 110V	11,20
22	21040	Kohle mit Halter 230V (1 Stück)	Carbon brushes with holder 230V	Porte-balai avec charbon 230V (1 pièce)	7,80
22	21171	Kohle mit Halter 110V (1 Stück)	Carbon brushes with holder 110V	Porte-balai avec charbon 110V (1 pièce)	8,80
23	21039	Litze 230V	Wire 230V	Câble 230V	1,00
23	21181	Litze 110V	Wire 110V	Câble 110V	1,30
24	21001	Motorgehäuse	Motor housing	Carter de moteur	9,30
25	21407	Aufkleber Xo1R	Logo sticker Xo1R	Autocollant Logo Xo1R	0,60
26	21046	6-Kant-Mutter	Hexagon nut	Écrou hexagonal M6	0,40
27	21253	Stator 230V	Stator 230V	Stator 230V	28,90
27	21169	Stator 110V	Stator 110V	Stator 110V	27,90
28	21044	Thermoplastschraube 3,5x70/35 Tx15	Screw 3,5x70/25 Tx15	Vis 3,5x70/25 Tx15	0,60
29	21116	Luftleitscheibe	Baffle plate	Protection antipoussière	3,70
30	21015	Akustikschaum	Acoustic foam	Mousse acoustique	1,90
31	21263	Luftführungsring	Rectifier	Anneau de guidage aérien	1,10
32	21264	Luftauslassring	Air Outlet	Échappement d'air	1,10
33	21025	Lagerhülse	Rubber sleeve	Douille de roulement	0,60
34	21027	Kugellager 626 2RS	Ball Bearing 626 2RS C3	Roulement à billes 626 2RS C3	2,60
35	21252	Rotor 230V	Rotor 230V	Rotor 230V	49,50
35	21216	Rotor 110V	Rotor 110V	Rotor 110V	49,70
36	21028	Kugellager 609 2RS	Ball Bearing 609 2RS	Roulement à billes 609 2RS	2,90
37	21118	Getriebe 1-Gang	Gear compl.	Transmission complète	88,60
38	21014	Akustikschaum	Acoustic foam	Mousse acoustique	2,00

Collomix GmbH

Postfach 11 46 D-85078 Gaimersheim
Daimlerstraße 9 D-85080 Gaimersheim
GLN 40 11024 00000 2 EORI DE2984431

Telefon: +49 (8458) 3298-0
Telefax: +49 (8458) 3298-30
E-Mail: info@collomix.de
Internet: www.collomix.de

Geschäftsführer:
Alexander Essing
Registriergericht Ingolstadt HRB 127
Steuer Nr. 124/123/60018

Sparkasse Ingolstadt
IBAN DE66 7215 0000 0000 1006 10
BIC BYLADEM11NG
Ust-IdNr. DE128579719

Xo1R, 110 + 230V

29.07.2020 Seite 3/3

POS	Art. Nr. Order No. N° réf	Artikel DE	Designation EN	Designation FR	Preis € Price € Prix €
39	21074	Lagerschild	Plate assy	Plaque de palier	19,10
40	21055	O-Ring	O-ring	Joint torique	1,10
41	21075	Zwischenradwelle	Middle shaft	Arbre de pignon intermédiaire	20,10
43	21043	Schraube 4x55/20 Tx20	Screw 4x55/20 Tx20	Vis 4x55/20 Tx20	0,40
44	49521	Hexafix Kupplung mit Schutzülle	Hexafix coupling with sleeve	Hexafix coupleur avec protectrice	19,10
45	49583	Adapter M14	Connector M14	Raccord M 14	8,10
46	21237	Kugellager 626 ZZ	Ball Bearing 626 ZZ	Roulement à billes 626 ZZ	2,60
47	21468	Gummipuffer Set	Rubber buffers set	Tampons en caoutchouc set	2,80
48	49541	Schutzülle Hexafix türkis	Protection sleeve Hexafix turquoise	Douille protectrice HEXAFIX turquoise	2,70
999	21120	Getriebefett 80ml	Grease for gearbox 80ml	Graisse pour transmission	10,10

* = siehe Collomix Preisliste / refer to Collomix price list / voir Collomix liste de prix

Produktgruppe / Product Group / Groupe de produits 901

Alle Preise verstehen sich in Euro, im Inland zuzüglich Mehrwertsteuer. Ab 200,00 € Netto-Warenwert liefern wir innerhalb Deutschlands frei Haus, Verpackung frei. Unsere Lieferungs- und Zahlungsbedingungen sind Bestandteil des Vertrages. Mit erscheinen dieser Preisliste verlieren alle früheren Preislisten ihre Gültigkeit. Änderungen und Irrtum vorbehalten.

Our prices are to be understood in Euro (€) for. Our conditions of delivery and payment form part of the contract. Delivery ex works (EXW) With the publication of this price list, any former prices are no longer valid. Subject to changes and corrections.

Nos prix s'entendent en Euro, sans T.V.A. Nos livraisons et nos conditions de paiement sont partie intégrante de notre contrat. Livraison départ usine (EXW) Avec la parution de cette liste de prix, toutes les listes précédentes perdent leur validité. Modifications et erreurs sous réserve.