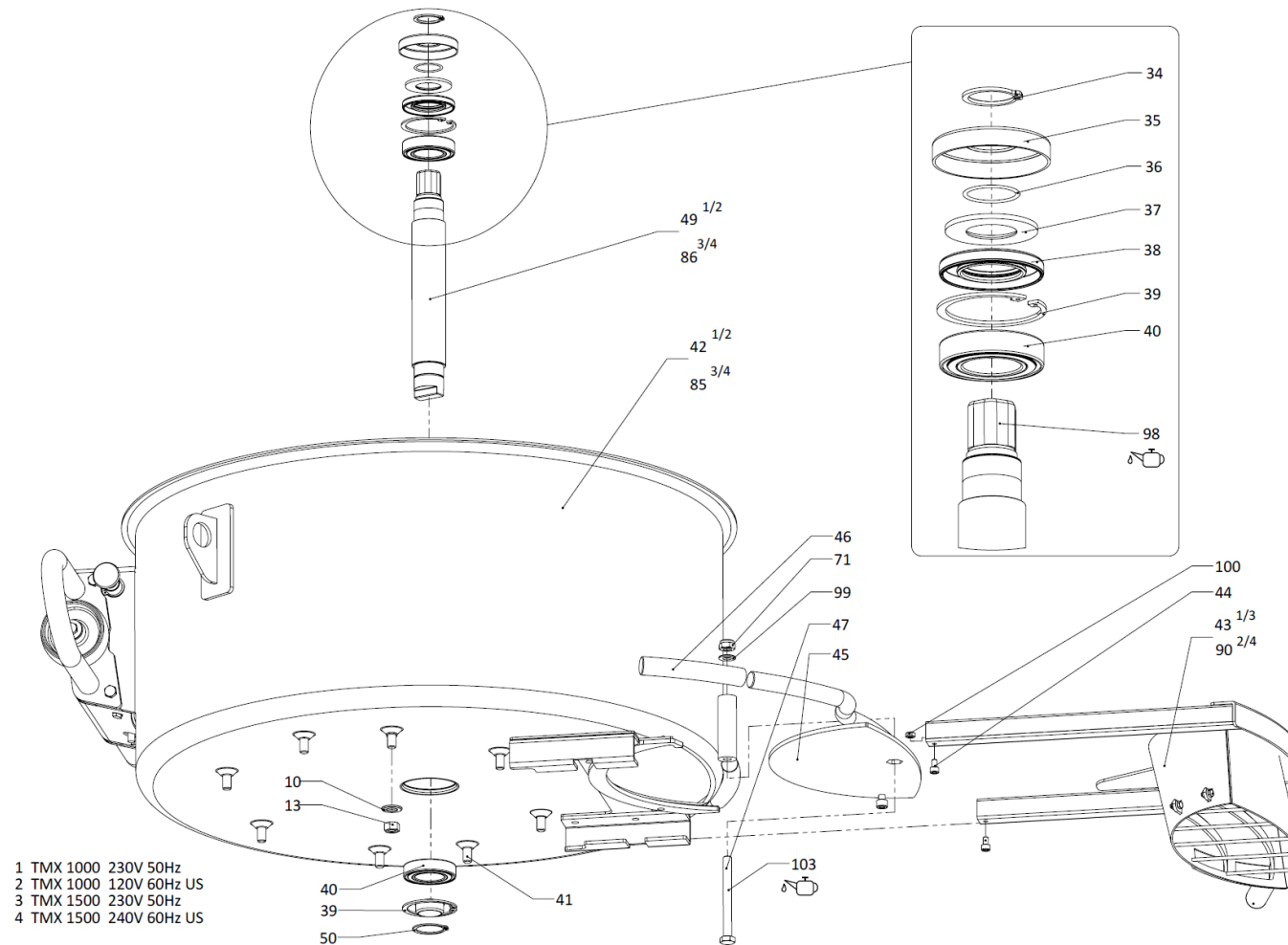
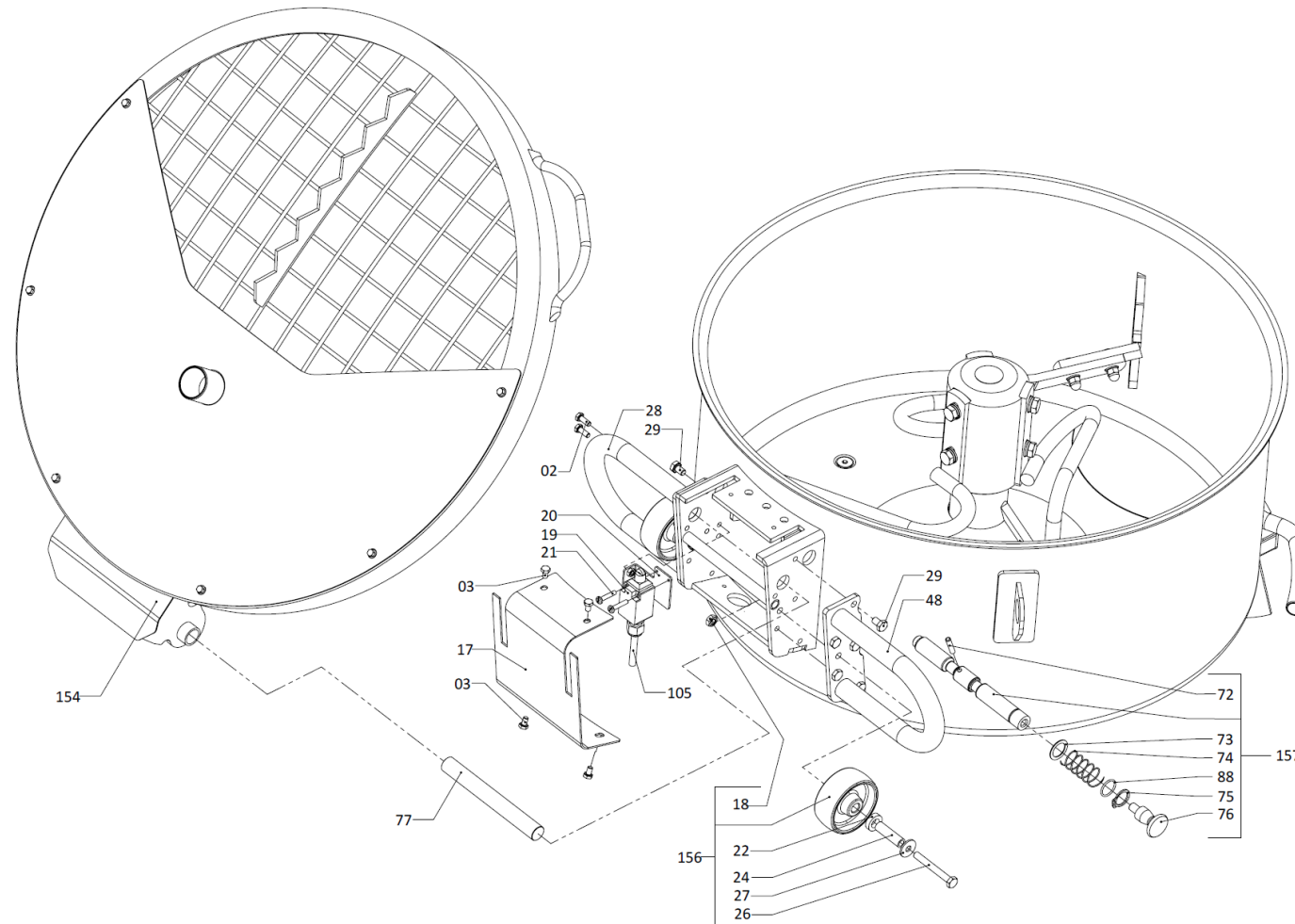
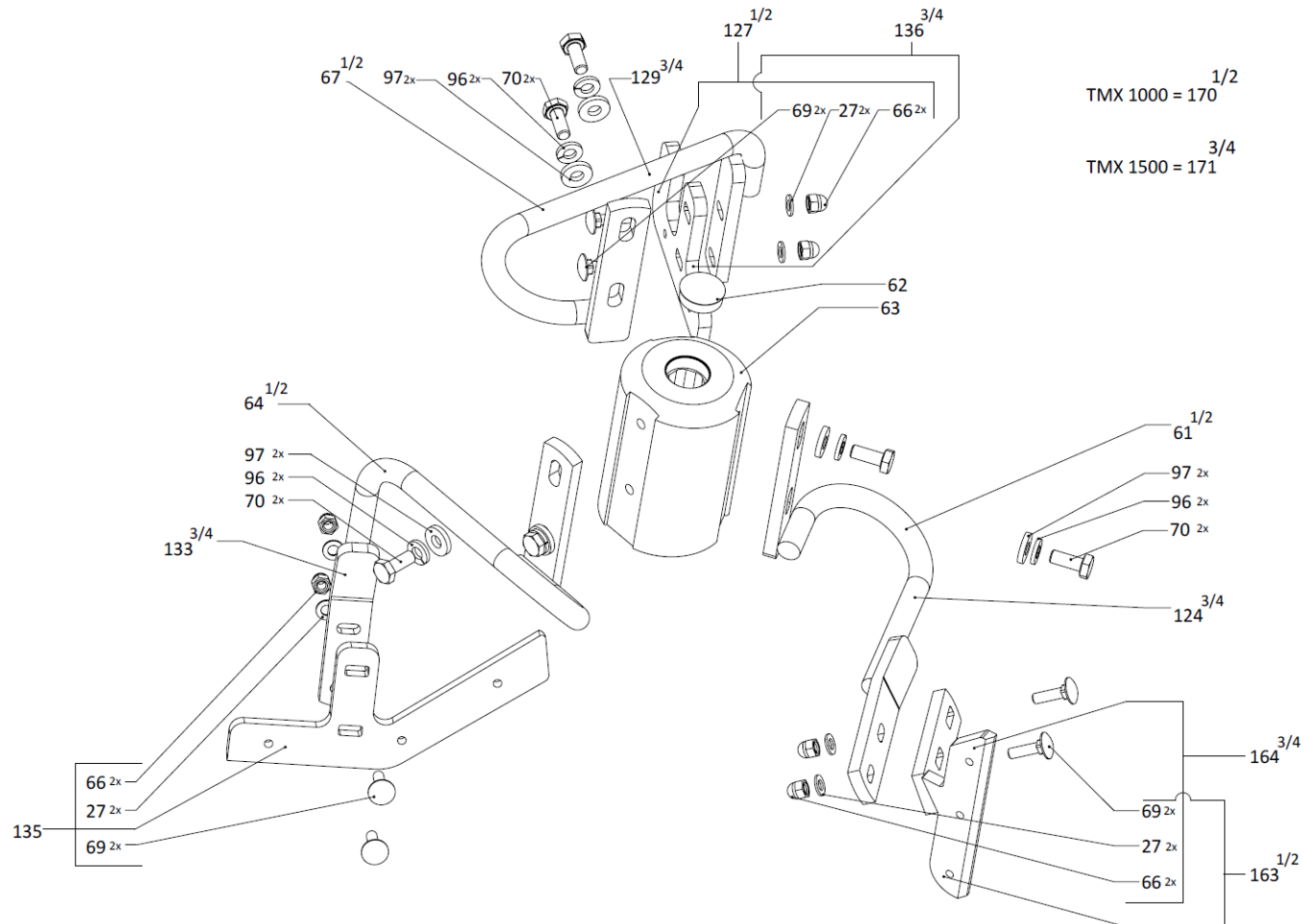


Kompaktmischer Collomatic TMX 1000/1500 230V 50Hz



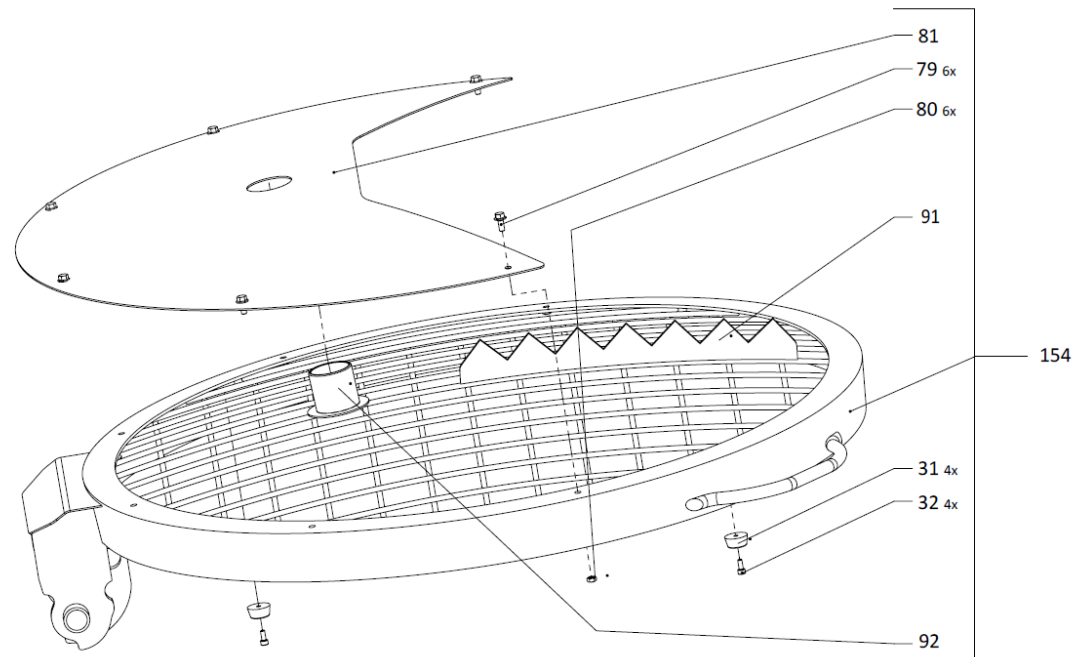


Kompaktmischer Collomatic TMX 1000/1500 230V 50Hz

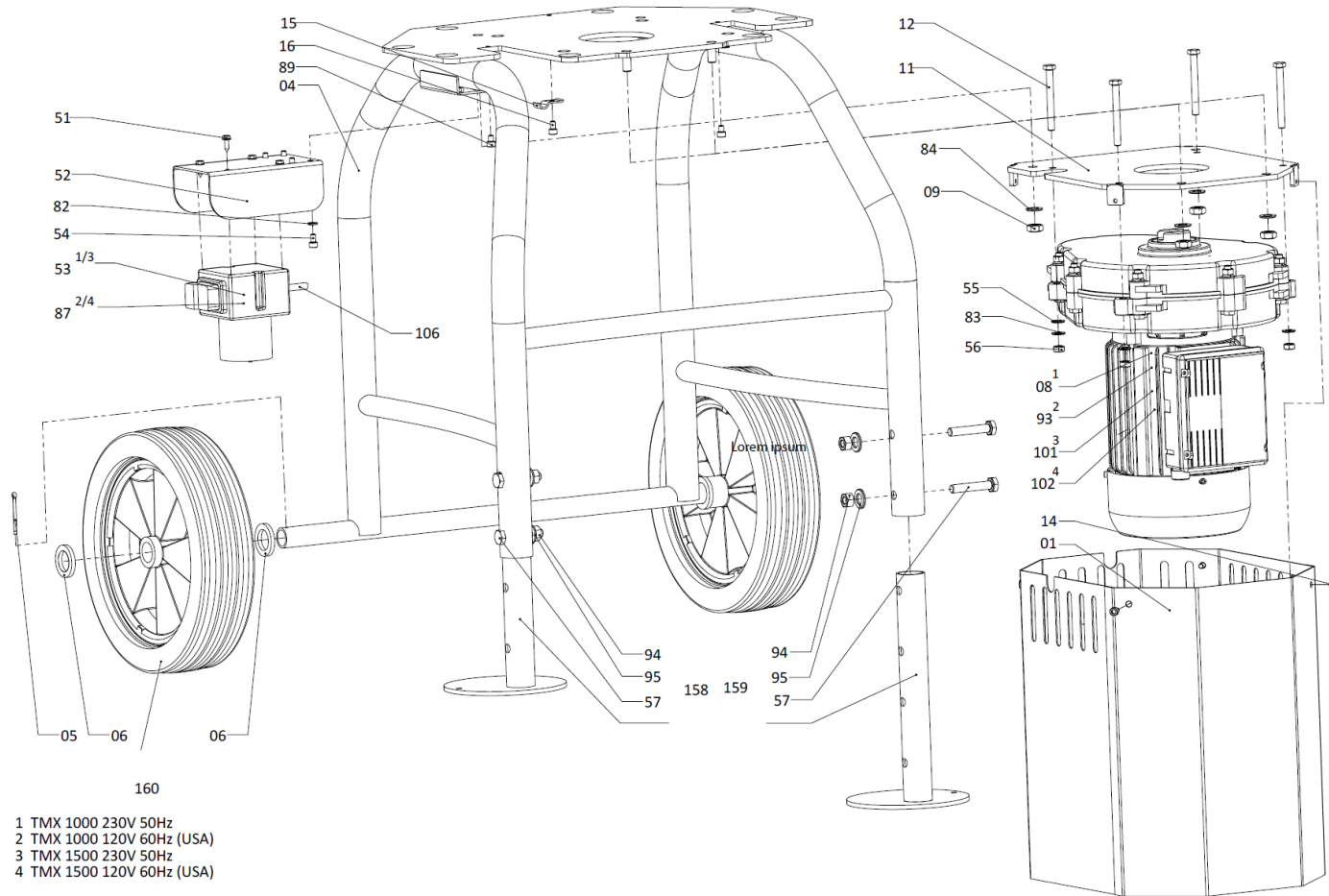


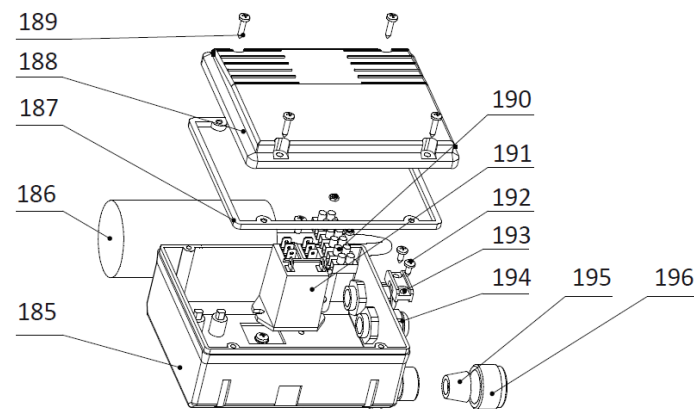
- 1 TMX 1000 230V 50Hz
- 2 TMX 1000 120V 60Hz US
- 3 TMX 1500 230V 50Hz
- 4 TMX 1500 240V 60Hz US

37250



Kompaktmischer Collomatic TMX 1000/1500 230V 50Hz





Kompaktmischer Collomatic TMX 1000/1500 230V 50Hz

29.07.2020 Seite 7/11

| POS | Art. Nr. Order No. N° réf | Artikel DE | Designation EN | Designation FR | Preis € Price € Prix € |
|-----|---------------------------------|--------------------------------|---------------------------------|---|------------------------------|
| 1 | 37265 | Motor Abdeckung | Motor protection | Protection du moteur | 20,90 |
| 2 | 50898 | DIN 933 6-Kant-Schraube M6x12 | DIN 933 hex screw M6x12 | DIN 933 Boulon hex. M6x12 | 0,40 |
| 3 | 50898 | DIN 933 6-Kant-Schraube M6x12 | DIN 933 hex screw M6x12 | DIN 933 Boulon hex. M6x12 | 0,40 |
| 4 | 37258 | Gestellfuß kpl. | Stand base compl. | Base du stand | 95,00 |
| 5 | 50995 | DIN 11024 Federstecker einfach | DIN 11024 spring cotter single | DIN 11024 Goupille beta simple | 0,35 |
| 6 | 51000 | DIN 1440 U-Scheibe d 26 | DIN 1440 washer d26 | DIN 1440 Rondelle d26 | 0,70 |
| 8 | 37252 | Getriebemotor 230V 50Hz | Gear motor 230V 50Hz | Motoréducteur 230V 50Hz | 354,00 |
| 9 | 50806 | DIN 934 6-Kant-Mutter M10 | DIN 934 hex nut M10 | DIN 934 Écrou hex. M10 | 0,40 |
| 10 | 50002 | DIN 125 Scheibe B10,5 | DIN 125 washer B10,5 | DIN 125 Rondelle B10,5 | 0,40 |
| 11 | 37287 | Anschraubflansch | Screw-on flange | Bride à visser | 22,80 |
| 12 | 51206 | DIN 933 6-Kant-Schraube M8x75 | DIN 933 hex screw M8x75 | DIN 933 Boulon hex. M8x75 | 0,40 |
| 13 | 50905 | DIN 917 Hutmutter M10 | DIN 917 cap nut M10 | DIN 917 Ecrou borgne M10 | 0,35 |
| 14 | 50832 | DIN 912 Inbusschraube M6x10 | DIN 912 socket head screw M6x10 | DIN 912 Boulon Inbus M6x10 | 0,35 |
| 15 | 37284 | Kabelschelle | Cable clamp | Serre-câble | 0,35 |
| 16 | 50832 | DIN 912 Inbusschraube M6x10 | DIN 912 socket head screw M6x10 | DIN 912 Boulon Inbus M6x10 | 0,35 |
| 17 | 37273 | Abdeckung | Cover | Couvercle | 9,00 |
| 18 | 50804 | DIN 934 6-Kant-Mutter M8 | DIN 934 hex nut M8 | DIN 934 Écrou hex. M8 | 0,40 |
| 19 | 37279 | Endschalter | Limit switch | Interrupteur de fin de course | 18,00 |
| 20 | 37278 | Endschalterhalterung | Limit switch guidance | Fixation de l'interrupteur de fin de course | 3,55 |
| 21 | 51182 | DIN 933 6-Kant-Schraube M4x22 | DIN 933 hex screw M4x22 | DIN 933 Boulon hex. M4x22 | 0,35 |
| 22 | 37277 | Distanzscheibe | Shim PA6 | Cale | 0,50 |
| 24 | 37275 | Radlagerung | Shaft | Arbre | 0,50 |
| 26 | 50884 | DIN 933 6-Kant-Schraube M8x65 | DIN 933 hex screw M8x65 | DIN 933 Boulon hex. M8x65 | 0,50 |
| 27 | 51005 | DIN 9021 Scheibe B8,4 | DIN 9021 washer B8,4 | DIN 9021 Rondelle B8,4 | 0,40 |
| 28 | 37286 | Griffbügel links | Handle left | Poignée gauche | 16,00 |
| 29 | 50891 | DIN 933 6-Kant-Schraube M8x12 | DIN 933 hex screw M8x12 | DIN 933 Boulon hex. M8x12 | 0,35 |

Kompaktmischer Collomatic TMX 1000/1500 230V 50Hz

29.07.2020 Seite 8/11

| POS | Art. Nr. Order No. N° réf | Artikel DE | Designation EN | Designation FR | Preis € Price € Prix € |
|-----|---------------------------------|------------------------------------|---|---------------------------------------|------------------------------|
| 29 | 50891 | DIN 933 6-Kant-Schraube M8x12 | DIN 933 hex screw M8x12 | DIN 933 Boulon hex. M8x12 | 0,35 |
| 31 | 37267 | Anschlagpuffer | Stopper | Butoir | 0,35 |
| 32 | 50105 | DIN 912 Inbusschraube M4x10 | DIN 912 socket head screw M4x10 | DIN 912 Boulon Inbus M4x10 | 0,35 |
| 34 | 51185 | DIN 471 Sicherungsring 29x2 | DIN 471 lock ring 29x2 | DIN 471 Circlip 29 x 2 | 0,60 |
| 35 | 37291 | Deckel Antriebswelle | Cover drive shaft | Couvercle de l'arbre d'entraînement | 2,50 |
| 36 | 51184 | O-Ring Ø 30x2,0 | O-ring Ø 30x2,0 | Joint torique Ø 30x2,0 | 0,50 |
| 37 | 37290 | Dichtscheibe | Sealing washer | Rondelle d'étanchéité | 1,60 |
| 38 | 69049 | Radialwellendichtung | Radial sealing | Joint radial | 3,50 |
| 39 | 50411 | DIN 472 Sicherungsring 62x2 | DIN 472 circlip 62x2 | DIN 472 Circlip 62x2 | 0,80 |
| 40 | 69048 | Rillenkugellager 6007 C32RSR | Deep groove ball bearing 6007C3 2RSR | Roulement à billes rigide 6007 C32RSR | 2,00 |
| 41 | 50993 | DIN 7991 Senkk Innen-6-Kant M10x25 | DIN 7991 countersunk socket head hex screw M10x25 | DIN 7991 Vis 6 pans creux M10x25 | 0,35 |
| 42 | 37256 | Mischtrommel 120l | Mixing drum 120l | Tambour mélangeur 120l | 260,00 |
| 43 | 37347 | Auswurfschacht MKII | Discharge chute MKII | Goulotte de déchargement MKII | 65,00 |
| 44 | 50832 | DIN 912 Inbusschraube M6x10 | DIN 912 socket head screw M6x10 | DIN 912 Boulon Inbus M6x10 | 0,35 |
| 45 | 37262 | Schieber | Slide | Curseur | 18,00 |
| 46 | 37270 | Griff PVC | Handle PVC | Poignée PVC | 1,50 |
| 47 | 50996 | DIN 933 6-Kant-Schraube M10x100 | DIN 933 hex screw M10x100 | DIN 933 Boulon hex. M10x100 | 0,50 |
| 48 | 37285 | Griffbügel rechts | Handle right | Poignée droite | 16,00 |
| 49 | 37288 | Antriebswelle | Drive shaft | Arbre d'entraînement | 29,00 |
| 50 | 50410 | DIN 471 Sicherungsring 35x1,5 | DIN 471 lock ring 35x1,5 | DIN 471 Circlip 35x1,5 | 0,35 |
| 51 | 51183 | DIN 6928 Blechschraube St 4,8x16-C | DIN 6928 screw 4,8x16 | DIN 9628 Vis St 4,8x16-C | 0,35 |
| 52 | 37281 | Schalterbox | Attachment for Switch box | Boîtier de commutateur | 16,00 |
| 53 | 37282 | Schaltergehäuse 230V | Switch box 230V | Boîtier de commutateur 230V | 64,00 |
| 54 | 50963 | DIN 912 Inbusschraube M6x12 | DIN 912 socket head screw M6x12 | DIN 912 Boulon Inbus M6x12 | 0,40 |
| 55 | 50027 | DIN 125 Scheibe B8,4 | DIN 125 washer B8,4 | DIN 125 Rondelle B8,4 | 0,40 |
| 56 | 51187 | DIN 936 6-Kant-Mutter M8 | DIN 936 hex nut M8 | DIN 936 Écrou hex. M18 | 0,35 |

Kompaktmischer Collomatic TMX 1000/1500 230V 50Hz

29.07.2020 Seite 9/11

| POS | Art. Nr. Order No. N° réf | Artikel DE | Designation EN | Designation FR | Preis € Price € Prix € |
|-----|---------------------------------|---------------------------------|--------------------------------|---------------------------------------|------------------------------|
| 57 | 51174 | DIN 931 6-Kant-Schraube M10x50 | DIN 931 hex screw M10x50 | DIN 931 Boulon hex. M10x50 | 0,35 |
| 61 | 37297 | Rührarm Abstreifer TMX 1000 | Scraper arm TMX 1000 | Bras de racleur TMX 1000 | 17,70 |
| 62 | 37307 | Stopfen | Plug | Goupille en plastique | 1,20 |
| 63 | 37292 | Rührwerkkopf | Agitator head | Tete d'agitateur | 73,00 |
| 64 | 37293 | Rührarm innen TMX 1000 | Inner mixing arm TMX 1000 | Bras melangeur interieur TMX 1000 | 19,70 |
| 66 | 50991 | DIN 1587 Hutmutter M8 | DIN 1587 cap nut M8 | DIN 1587 Ecrou borgne M8 | 0,35 |
| 67 | 37295 | Rührarm außen TMX 1000 | Outer mixing arm TMX 1000 | Bras melangeur exterieur TMX 1000 | 19,30 |
| 69 | 50070 | DIN 603 Flachrundschrabe M8x30 | DIN 603 Screw M8x30 | DIN 603 Vis a tête bombée M8x30 | 0,40 |
| 70 | 51186 | DIN 933 6-Kant-Schraube M10x22 | DIN 933 hex screw M10x22 | DIN 933 Boulon hex. M10x22 | 0,35 |
| 71 | 50863 | DIN 985 6-Kant-Mutter M10 | DIN 985 hex nut M10 | DIN 985 Écrou hex. M10 | 0,40 |
| 72 | 51179 | DIN 913 Gewindestift M6x30 | DIN 913 threaded pin M6x28 | DIN 913 Tige filetée M6x30 | 1,60 |
| 73 | 51181 | DIN 988 Paßscheibe 20x28x1,0 | DIN 988 shim ring 20x28x1,0 | DIN 988 Rondelle d'ajustage 20x28x1,0 | 0,35 |
| 74 | 37271 | Druckfeder | Compression spring | Ressort de pression | 1,50 |
| 75 | 51180 | DIN 471 Sicherungsring 20 x1,75 | DIN 471 lock ring 20x1,75 | DIN 471 Circlip 20x1,75 | 0,35 |
| 76 | 37272 | Knopf | Knob | Bouton | 6,10 |
| 77 | 37274 | Deckel Achse | Cover axle | Couvercle axe | 2,10 |
| 79 | 50093 | Tensilock-Schraube M5x12 | Self locking screw M5x12 | Vis autoblocante M5x12 | 0,80 |
| 80 | 51105 | Tensilock-Sicherungsmutter M5 | Self-locking nut M5 F90 | Ecrou autoblocant M5 | 0,40 |
| 81 | 37268 | Staubabdeckung | Dust cover | Couvrir de la poussière | 24,00 |
| 82 | 50026 | DIN 127 Federring B6 | DIN 127 split washer B6 | DIN 127 Rondelle Grower B6 | 0,40 |
| 83 | 50006 | DIN 127 Federring B8 | DIN 127 split washer B8 | DIN 127 Rondelle Grower B8 | 0,40 |
| 84 | 50002 | DIN 125 Scheibe B10,5 | DIN 125 washer B10,5 | DIN 125 Rondelle B10,5 | 0,40 |
| 85 | 37257 | Mischtrommel 160l | Mixing drum 160l | Tambour mélangeur 160l | 310,00 |
| 88 | 50998 | O-Ring Ø 20x2,0 | O-ring Ø 20x2,0 | Joint torique Ø 20x2,0 | 0,50 |
| 89 | 50997 | DIN 912 Inbusschraube M6x8 | DIN 912 socket head screw M6x8 | DIN 912 Boulon Inbus M6x8 | 0,35 |
| 91 | 37340 | Reissblech | Bag ripper | Ouvre sac | 9,50 |
| 92 | 37339 | Staubsaugeranschluss | Vacuum cleaner connection | Connexion de l'aspirateur | 8,50 |

Kompaktmischer Collomatic TMX 1000/1500 230V 50Hz

29.07.2020 Seite 10/11

| POS | Art. Nr. Order No. N° réf | Artikel DE | Designation EN | Designation FR | Preis € Price € Prix € |
|-----|---------------------------------|-------------------------------|-----------------------------|-------------------------------------|------------------------------|
| 94 | 50806 | DIN 934 6-Kant-Mutter M10 | DIN 934 hex nut M10 | DIN 934 Écrou hex. M10 | 0,40 |
| 95 | 50002 | DIN 125 Scheibe B10,5 | DIN 125 washer B10,5 | DIN 125 Rondelle B10,5 | 0,40 |
| 96 | 50001 | DIN 127 Federring B10 | DIN 127 split washer B10 | DIN 127 Rondelle Grower B10 | 0,40 |
| 97 | 50002 | DIN 125 Scheibe B10,5 | DIN 125 washer B10,5 | DIN 125 Rondelle B10,5 | 0,40 |
| 98 | 61299 | Fett EP2 150 gr. | Geease EP2 150 gr. | Graisse EP2 150gr. | 10,10 |
| 99 | 50002 | DIN 125 Scheibe B10,5 | DIN 125 washer B10,5 | DIN 125 Rondelle B10,5 | 0,40 |
| 100 | 50091 | Tensilock-Sicherungsmutter M6 | Self-locking nut M6 F90 | Ecrou autoblocant M6 | 0,40 |
| 101 | 37253 | Getriebemotor 230V 50Hz | Gear motor 230V 50Hz | Motorréducteur 230V 50Hz | 460,00 |
| 103 | 61299 | Fett EP2 150 gr. | Geease EP2 150 gr. | Graisse EP2 150gr. | 10,10 |
| 105 | 37280 | Kabel Endschalter | Cabel limit switch | Câble fin de course | 2,90 |
| 106 | 37341 | Kabel Motor | Cable motor | Câble moteur | 5,70 |
| 108 | 50017 | DIN 127 Federring B4 | DIN 127 split washer B4 | DIN 127 Rondelle Grower B4 | 0,40 |
| 124 | 37301 | Rührarm Abstreifer TMX 1500 | Scraper arm TMX 1500 | Bras de racleur TMX 1500 | 19,50 |
| 127 | 37326 | Rührschaufel außen TMX1000 | Outer mixing paddle TMX1000 | L'aube à mélanger extérieur TMX1000 | 10,00 |
| 129 | 37300 | Rührarm außen TMX 1500 | Outer mixing arm TMX 1500 | Bras melangeur extérieur TMX 1500 | 21,30 |
| 133 | 37299 | Rührarm innen TMX 1500 | Inner mixing arm TMX 1500 | Bras melangeur intérieur TMX 1500 | 21,60 |
| 135 | 37327 | Rührschaufel innen | Inner mixing paddle | L'aube à mélanger intérieure | 12,00 |
| 136 | 37346 | Rührschaufel außen TMX1500 | Outer mixing paddle TMX1500 | L'aube à mélanger extérieur TMX1500 | 10,00 |
| 154 | 37325 | Deckel kpl. | Cover compl. | Couvercle | 115,00 |
| 156 | 37320 | Transportroller | Transport roller | Vélo de transpor | 8,50 |
| 157 | 37321 | Verriegelungsbolzen | Locking Pin compl. | Boulon de verrouillage | 19,50 |
| 158 | 37324 | Maschinenfuß rechts kpl. | Machine feet right | Pied de machine droite | 22,50 |
| 159 | 37323 | Maschinenfuß links kpl. | Machine feet left | Pied de machine à gauche | 22,50 |
| 160 | 37322 | Gummirad kpl. | Rubber wheel | Roue en caoutchouc | 26,60 |
| 163 | 37328 | Abstreifer TMX1000 | Rim scraper TMX1000 | Racleur TMX1000 | 11,40 |
| 164 | 37302 | Abstreifer TMX1500 | Rim scraper TMX1500 | Racleur TMX1500 | 13,50 |
| 165 | 37327 | Rührschaufel innen | Inner mixing paddle | L'aube à mélanger intérieure | 12,00 |

Kompaktmischer Collomatic TMX 1000/1500 230V 50Hz

29.07.2020 Seite 11/11

| POS | Art. Nr. Order No. N° réf | Artikel DE | Designation EN | Designation FR | Preis € Price € Prix € |
|-----|---------------------------------|------------------------|----------------------|-----------------------|------------------------------|
| 170 | 37250 | Mischwerkzeug TMX 1000 | Mixing Tool TMX 1000 | Mélangeur TMX 1000 | * |
| 171 | 37251 | Mischwerkzeug TMX 1500 | Mixing Tool TMX 1500 | Mélangeur TMX 1500 | * |
| 185 | 37329 | Schaltkasten | Switch box | Boîtier de commande | 12,00 |
| 186 | 37330 | Kondensator | Capacitor | Condensateur | 18,00 |
| 187 | 37331 | Dichtung | Sealing | joint | 0,40 |
| 188 | 37332 | Deckel Schaltkasten | Control box cover | Couvercle de commande | 3,50 |
| 189 | 37333 | Schraube | Screw | Vis | 0,35 |
| 190 | 37334 | Klemmleiste | Terminal block | Borne de connexion | 0,40 |
| 191 | 37335 | Relais 230V | Relay 230V | Relais 230V | 15,00 |
| 192 | 37336 | Schraube | Screw | Vis | 0,35 |
| 193 | 37337 | Zugentlastung | Strain relief | Serre-câble | 0,35 |
| 194 | 37338 | Kabeldurchführung | Cable fitting | Passe-câble | 0,35 |

* = siehe Collomix Preislise / refer to Collomix price list / voir Collo89mix liste de prix

Produktgruppe / Product Group / Groupe de produits 900

Alle Preise verstehen sich in Euro, im Inland zuzüglich Mehrwertsteuer. Ab 200,00 € Netto-Warenwert liefern wir innerhalb Deutschlands frei Haus, Verpackung frei. Unsere Lieferungs- und Zahlungsbedingungen sind Bestandteil des Vertrages. Mit erscheinen dieser Preisliste verlieren alle früheren Preislisten ihre Gültigkeit. Änderungen und Irrtum vorbehalten.

Our prices are to be understood in Euro (€) for. Our conditions of delivery and payment form part of the contract. Delivery ex works (EXW) With the publication of this price list, any former prices are no longer valid. Subject to changes and corrections.

Nos prix s'entendent en Euro, sans T.V.A. Nos livraisons et nos conditions de paiement sont partie intégrante de notre contrat. Livraison départ usine (EXW) Avec la parution de cette liste de prix, toutes les listes précédentes perdent leur validité. Modifications et erreurs sous réserve.